



Electrolux
PROFESSIONAL

Línea de Cocción Modular
thermaline 85 - Base armario con 1
puerta 600 mm, apta para GN, 1 lado
(H2)

ARTÍCULO # _____

MODELO # _____

NOMBRE # _____

SIS # _____

AIA # _____



588582 (MBIDCAFOOO)

thermaline 85 - 600 mm
CUPBOARD BASE WITH 1
DOOR, GN CONFORM -
1SIDE OPERATION -
HYGIENIC CLASS H2

Características técnicas

- Fácil acceso a los componentes principales desde la parte frontal
- El sistema de conexiones THERMODUL crea una superficie de trabajo perfecta cuando las unidades son conectadas entre sí evitando la penetración de suciedad a los componentes vitales y facilitando la separación de las unidades en caso de reemplazamiento o reparación.
- Unidad fabricada en cumplimiento con los estándares DIN 18860_2.
- Base con armario para guardar cacerolas, sartenes, bandejas, etc.

Construcción

- Diseño higiénico de la base armario con grandes ángulos redondeados.
- Top de 2 mm en 1.4301 (AISI 304).
- Resistencia al agua IPX5.
- Fabricación de la superficie completamente lisa con mínimas áreas escondidas para facilitar las tareas de limpieza
- Espacio de almacenamiento en la base del aparato que admite recipientes GN1/1.
- Bastidor interno de acero inoxidable de gran robustez.

accesorios opcionales

- Zócalo frontal en acero inoxidable, 600mm PNC 912632
- Zócalos izquierdo y derecho en acero inoxidable, instalación a pared, 850mm PNC 912659
- Zócalos izquierdo y derecho en acero inoxidable, instalación adosada, 1700mm PNC 912662
- Panel lateral estético en acero inoxidable (12mm), 850x700mm PNC 913003
- Panel lateral estético en acero inoxidable (12mm), 850x700mm PNC 913004
- Estante perforado para armarios calientes y bases armario (para TL 80-85-90 con mandos a un lado y TL80 con mandos a ambos lados) PNC 913233
- Panel lateral reforzado sólo para combinar con estante lateral, instalaciones a pared, derecho PNC 913261
- Panel lateral reforzado sólo para combinar con estante lateral, instalaciones a pared, izquierdo PNC 913262
- Fijación de estante para TL80-85-90 con mandos a un lado, TL80 con mandos a ambos lados PNC 913279

Aprobación: _____

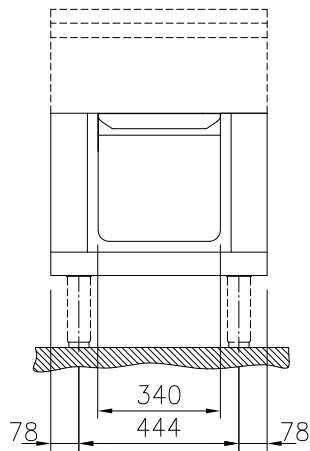


Experience the Excellence
www.electroluxprofessional.com
marketing.es@electroluxprofessional.com



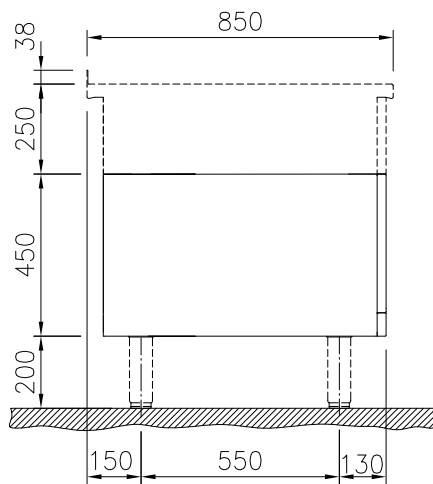
- PANEL DIVISORIO DE ACERO INOXIDABLE 850X700MM IZQUIERDA/DERECHA PNC 913670
- TAPA LATERAL DE ACERO INOXIDABLE, RASANTE 850X700MM IZQUIERDA/DERECHA PNC 913686

Alzado


Info

Dimensiones externas, ancho	
588582 (MB1DCAFOOO)	600 mm
Dimensiones externas, fondo	850 mm
Dimensiones externas, alto	450 mm
Dimensiones de la cavidad de almacenamiento (ancho):	340 mm
Dimensiones de la cavidad de almacenamiento (alto):	330 mm
Dimensiones de la cavidad del armario (fondo):	715 mm
Peso neto	23 kg

Lateral



Planta

